

Trekhaken - Attelages - Anhängervorrichtungen - Tow bars








Peugeot 407 4D

2008 -



GDW Ref. 1740

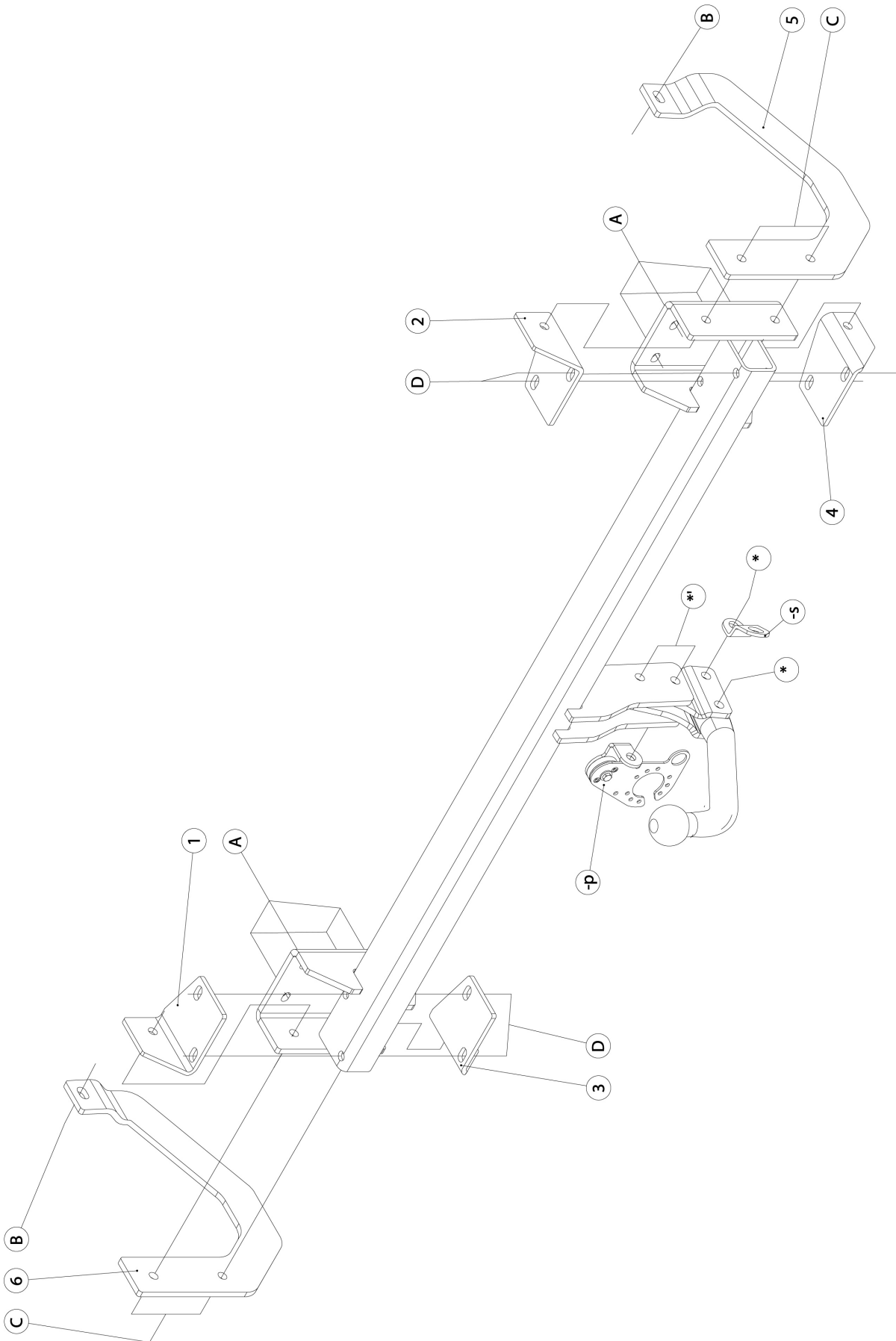
EEC APPROVAL N° : e6*94/20*0781*00

max ↓ kg	X	max ↓ kg			
					
D=			X 0.00981	≤	10.10 KN
max ↓ kg	+	max ↓ kg			
					
S/			=		80 Kg
Max. 			=		1900 Kg

GDW nv - Hoogmolenwegel 23 - B-8790 Waregem
TEL. 32 (0) 56 60 42 12 (L5) - FAX. 32 (0) 56 60 01 93
 E-Mail : gdw@gdwtowbars.com - Website : www.gdwtowbars.com



Peugeot 407 4D
2008 -
Ref. 1740




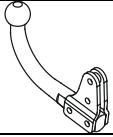
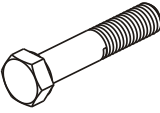

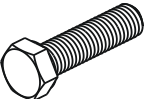






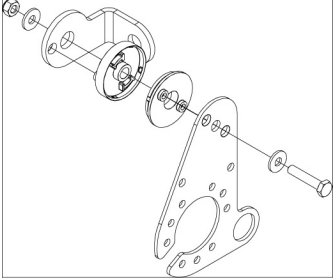


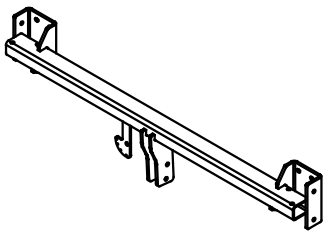
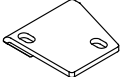
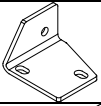
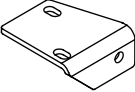
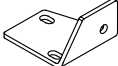
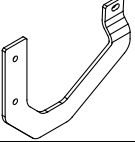
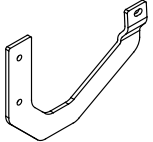


Peugeot 407 4D

2008 -

Ref. 1740

Samenstelling – Composition – Zusammenstellung

	4 x	DIN 985-M12 -8.8	* **	GDW ref. T48M002	1 x	
	4 x 4 x	DIN 931-M12x70-8.8 DIN 931-M10x90-8.8	* - ** D	GDW ref. 800.025	1 x	
	8 x 4 x 2 x	DIN 933-M8x35 -8.8 DIN 933-M10x40 -8.8 DIN 933-M10x35 -8.8	A C B	GDW ref. 800.026	1 x	
	8 x 10 x	DIN 128-A8 -FSt DIN 128-A10 -FSt	A B-C-D	GDW ref. 800.011	2 x	
	8 x	DIN 934-M10 -8.8	C - D	GDW ref. 800.053	1 x	
	8 x	DIN125A M10 Rondsels ø10,5x20x2	D	GDW ref. P41		
	8 x	DIN9021 M8 ø8.4x25x2	A			
	2 x	Rondsel 40x35x12x4 GDW ref: 905003	B			
GDW ref. 1740	1 x			GDW ref. ③	1 x	
GDW ref. ①	1 x			GDW ref. ④	1 x	
GDW ref. ②	1 x			GDW ref. ⑤	1 x	
				GDW ref. ⑥	1 x	

Bouten – Boulons – bolts – Bolzen: Kwaliteit 8.8		DIN 912 – DIN 931 – DIN 933 – DIN 7991	
M6 ≙ 10,8Nm of 1,1kgm	M8 ≙ 25,5Nm of 2,60kgm	M10 ≙ 52,0Nm of 5,30kgm	
M12 ≙ 88,3Nm of 9,0kgm	M14 ≙ 137Nm of 14,0kgm	M16 ≙ 211,0Nm of 21,5kgm	
Bouten – Boulons – bolts – Bolzen: Kwaliteit 10.9		DIN 912 – DIN 931 – DIN 933 – DIN 7991	
M6 ≙ 13,7Nm of 1,4kgm	M8 ≙ 35,3Nm of 3,6kgm	M10 ≙ 70,6Nm of 7,20kgm	
M12 ≙ 122,6Nm of 12,5kgm	M14 ≙ 194Nm of 19,8kgm	M16 ≙ 299,2Nm of 30,5kgm	
Bouten – Boulons – bolts – Bolzen: Kwaliteit 12.9		DIN 912 – DIN 931 – DIN 933 – DIN 7991	
M6 ≙ 18Nm of 1,8kgm	M8 ≙ 43Nm of 4,4kgm	M10 ≙ 87Nm of 8,9kgm	
M12 ≙ 150Nm of 15,3kgm	M14 ≙ 240Nm of 24,5kgm	M16 ≙ 370Nm of 37,7kgm	



Peugeot 407 4D

2008 -

Ref. 1740

Montagehandleiding

- 1) Bumper achteraan demonteren en de kunststoffen stootbalk definitief wegnemen. Maak aan de linker-zijde van het voertuig de moddervanger los.
- 2) Positioneer de trekhaak met (A) op de vrijgekomen schroefboringen waar de stootbalk was bevestigd, breng de bouten en rondsels aan en schroef handvast. Plaats bij (D) de monteerstukken (1) links en (2) rechts boven op de buis en (3) links en (4) rechts onderaan de buis zodat (C) komt te passen met (C) in de zijstukken van de trekhaak, breng bij (D) de bouten in en schroef deze handvast.
- 3) Breng de monteerplaten (5) rechts en (6) links met (C) tegen de buitenzijde van de zijstukken aan en met (B) passend op de van schroefdraad voorziene boring in de buitenzijde van de chassisbalk, deze boring is afgedicht met tape (verwijder deze tape). Breng de bouten en rondsels aan en schroef alles degelijk vast (zie aanhaalmomenten).
- 4) Maak een kleine insnijding in de bumper voor de inklapbare stekkerdooshouder volgens bijgevoegde tekening (foto. 1). Monteer de bumper terug op het voertuig.
- 5) Monteren van de kogelstang, veiligheidsoog(-s) en de stekkerdooshouder(-p).

Demonteren van de bumper

- achterlichtunits demonteren d.m.v. 2 plasticmoeren binnen in koffer
- 2x2 vijsjes zijkant bumper binnen in koffer
- 2x1 moertje onder achterlichtunits
- 2x2 vijsjes aan moddervangers
- 5 vijsjes en 1 moertje onderaan bumper

N.B.

Voor de maximum toegestane massa welke uw voertuig mag trekken dient U uw dealer te raadplegen.
Verwijder eventueel de bitumenlaag op de bevestigingsplaats van de trekhaak.
Opgepast bij het boren dat men geen remleiding, elektriciteitsdraden of brandstofleidingen beschadigt.



Peugeot 407 4D

2008 -

Ref. 1740

- 1) Démonter le pare-chocs et enlever définitivement le butoir en matière plastique. Détacher l'aile au côté gauche du véhicule.
- 2) Positionner l'attelage avec (A) sur les forages filetés prévus où le butoir était fixé, introduire les boulons et les rondelles mais ne pas encore serrer. Placer les pièces de montage (1) et (2) au-dessus du tube et (3) et (4) au bas du tube de sorte que (C) s'adapte avec (C) dans les pièces de côté de l'attelage, introduire les boulons en (D) sans serrer.
- 3) Placer les plaques de montage (5) et (6) avec (C) contre le côté extérieur des pièces de côtés et avec (B) s'adaptant sur le forage fileté prévu dans le côté extérieur de la poutre du châssis, ce forage est bouché avec du scotch qu'il faut supprimer. Introduire les boulons et les rondelles et bien fixer le tout (cf. couples de serrage).
- 4) Faire une petite découpe dans le pare-chocs pour le porteur bloc multiprise selon le dessin ci-joint (photo 1). Remonter le pare-chocs sur le véhicule.
- 5) Monter la boule, l'anneau de sécurité (-s) et le porteur bloc multiprise (-p).

Démontage du pare-chocs

- démonter les unités des feux arrière avec 2 écrous en plastique dans le coffre.
- 2x2 vis au côté du pare-chocs dans le coffre.
- 2x1 écrou au côté inférieur des unités des feux arrière.
- 2x2 vis au logements des roue.
- 5 vis et 1écrou au côté inférieur du pare-chocs.

Remarque

Pour le poids de traction maximum autorisé de votre voiture, consulter votre concessionnaire.
Enlever la couche de bitume ou d'anti-tremblement qui recouvre éventuellement les points de fixation.
Veiller en perçant à ne pas endommager les conduites de frein et de carburant



Peugeot 407 4D

2008 -

Ref. 1740

Fitting instructions

- 1) Disassemble the bumper in the back and permanently remove the plastic buffer beam. Loosen the splash-board on the left side of the vehicle.
- 2) Place the tow bar with (A) on the liberated screw-thread holes where the buffer beam was fixed, insert the bolts and washers but do not tighten yet. Place mounting pieces (1) and (2) by (D) on top of the tube and (3) and (4) at the bottom of the tube so that (C) matches (C) in the side pieces of the tow bar, insert the bolts by (D) but do not tighten.
- 3) Place mounting plates (5) and (6) with (C) against the outside of the side pieces and with (B) matching the provided screw-thread hole in the outside of the chassis beam, this drilling is sealed with tape which has to be removed. Insert the bolts and the washers and tighten everything firmly (see tension).
- 4) Make a little incision according to added drawing (pic.1) for the socket plate holder. Re-assemble the bumper on the vehicle.
- 5) Assemble the ball, the security eye (-s) and the socket plate holder (-p).

Disassemble the bumper

- disassemble the rear light units by means of the 2 plastic nuts in the trunk.
- 2x2 screws at the side of the bumper inside trunk.
- 2x1 nut under the rear light units.
- 2x2 screws at the mud catchers.
- 5 screws and 1 nut under the bumper.

Note

Please consult your cardealer or owners manual for the maximal permissible towing mass.
Remove any bitumen coating on the fastening position for the tow bar.
When drilling, be carefull not to damage any brake lines, electrical wiring or fuel lines.



Peugeot 407 4D

2008 -

Ref. 1740

Anbauanleitung

1. Stoßstange hinten abmontieren und Kunststoffstoßbalken endgültig entfernen. An linke Seite von Fahrzeug Schmutzfänger losmachen.
2. Anhängerkupplung mit (A) auf die freigekommenen Schraubenlöcher setzen wo Stoßbalken befestigt war, Bolzen und Ritzel anbringen ohne anzuspinnen. Bei (D), Montierstück (1) und (2) obenauf Röhre setzen und (3) und (4) unten Röhre so daß (C) mit (C) in Seitestücke von Anhängerkupplung kommt zu passen, bei (D) Bolzen einbringen ohne anzuspinnen.
3. Montierplatten (5) und (6) mit (C) gegen Außenseite von Seitestücke anbringen und mit (B) passend auf vorhandene Schraubenloch in Chassisbalkenaußenseite, diese Bohrung ist abgedicht mit Klebestreifen (diese Klebestreifen entfernen). Bolzen und Ritzel anbringen und Alles gediegen festschrauben (siehe Drehmomente).
4. Einen kleinen Einschnitt machen in Stoßstange für die einklappbare Steckdosenhalter entsprechend beigefügter zeichnung (Foto 1). Stoßstange wieder am Fahrzeug montieren.
5. Dem Kugelstange, dem Abschleppöse (-s) und dem Steckdosenhalter (-p) montieren.

Abmontierung von Stoßstange

- Hinterleuchten abmontieren mittels 2 Plastikmuttern in Kofferraum
- 2 x 2 Schrauben Seite Stoßstange in Kofferraum
- 2 x 1 Mutter unten Hinterleuchten
- 2 x 2 Schrauben an Schmutzfängers
- 5 Schrauben und 1 Mutter unten Stoßstange

Hinweise

Die Maximale Anhängelast ihres Fahrzeuges können Sie im Fahrzeugschein oder im Benutzerhandbuch nachlesen.
Im Bereich der Anlageflächen muß Unterbodenschutz und Antiröhmaterial entfernt werden.
Vor dem Bohren prüfen, daß keine, dort eventuell Leitungen beschädigt werden können



Peugeot 407 4D

2008 -








Ref. 1740

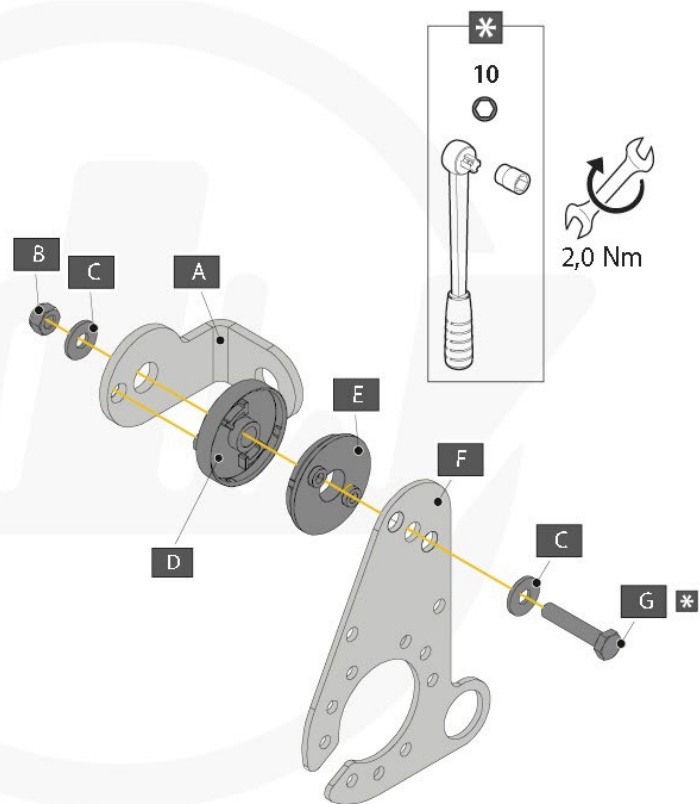
Monteren stekkerdooshouder P41:

Montage du porteur multiprise P41 :

Assemblage of the socket plate holder P41:

Montieren von dem Steckdosenhalter P41:

A		X1	GDW REF. 908.097
B		X1	DIN985-M6
C		X2	6,2 X 15,4 X 1,6 (NYLON)
D		X1	GDW REF. 718.16.002
E		X1	GDW REF. 718.16.003
F		X1	GDW REF. 908.094
G		X1	DIN933-M6 X 30



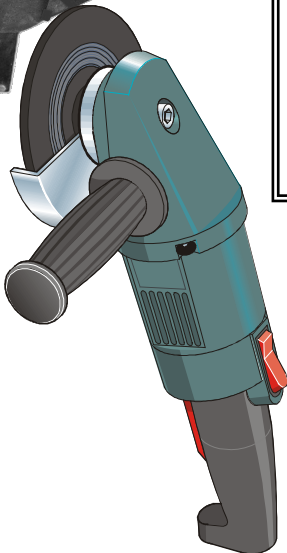


Peugeot 407 4D

2008 -

Ref. 1740

Foto.1



Uitsnijding bumper: het gearceerde gebied moet weggesneden worden
Découpe pare-choes: la zone hachurée doit être découpée
Ausschnitzung Stoßstange: das schraffierte Gebiet muß weggeschnitten werden
Excision bumper: the hatched area has to be cut away



Peugeot 407 4D

2008 -

Ref. 1740

BELANGRIJKE RAADGEVINGEN :

IN HET VOERTUIG BEWAREN

Montage :

- Voor aanvang van de montage dient de trekhaak gecontroleerd te worden op transport schade.
- Raadpleeg aandachtig de montagehandleiding. Alle instructies dienen gevolgd te worden.
- Voor de montage moet de trekhaak eerst op het voertuig gepresenteerd worden.
- Bij het boren van gaten, controleren dat aanwezige bekabelingen niet beschadigd kunnen worden. Verwijder antidreun of bitumenlaag. Geboorde gaten en carrosserie onderdelen met corrosiewerende verf behandelen.
- Als het voertuig geen standaard bumpers heeft (speciale serie, sportuitvoeringen, Tuning parts ...), dient de uitsparingsmal gecontroleerd te worden. Neem bij twijfel contact op met GDW.

De geleverde trekhaak is enkel gemonteerd voor stockering, daarom moeten alle onderdelen worden gedemonteerd!!

Garantie :

- De aangegeven Max. trekmassa, "D" en "S" waarde mogen niet overschreden worden.
- Na 1.000.km gebruik en ten minste 1 keer per jaar hoeft de trekhaak gecontroleerd te worden :
 - o Alle boutverbindingen controleren en bij spannen als nodig.
 - o Beschadiging aan de verf herstellen.
 - o Als de trekhaak door een externe belasting geraakt wordt moet deze vervangen worden.
 - o De interne delen van het afneembaar systeem moeten ingevet worden.

Gebruik :

- **Indien trekhaak kogel de kentekenplaat of het mistlicht geheel of gedeeltelijk bedekt MOET deze bij niet gebruik verwijderd worden.**

RECOMMANDATIONS IMPORTANTES :

A CONSERVER DANS LE VEHICULE

Montage :

- S'assurer que l'attelage n'ait pas été endommagé durant le transport. Vérifier la référence.
- Consulter attentivement la notice de pose et suivre à la lettre les instructions de montage de l'attelage.
- Présenter l'attelage sous le véhicule avant d'effectuer le montage.
- Si des forages sont nécessaires, s'assurer de l'absence de câbles électriques, de freinage ou autres. Enlever les restes de forage et traiter les tôles ou tubes forés avec un produit anti-corrosif.
- Si le véhicule est équipé de pare-chocs non standards (séries spéciales, kits sport, tuning ...), il est impératif de consulter le service technique de GDW avant de procéder au montage.

L'attelage livré est uniquement monté pour stockage, il faut démonter les parties!!

Garantie :

- Respecter la masse tractable du véhicule ainsi que les valeurs « D » et « S » précisées dans la notice.
- L'attelage doit être contrôlé après les premiers 1.000 km d'utilisation et ensuite au moins une fois par an :
 - o Contrôler toute la visserie et resserrer si nécessaire
 - o Réparer les dommages qu'aurait subis la peinture
 - o Remplacer les pièces qui auraient été endommagées suite à un accident ou une collision
 - o Graisser les parties intérieures des attelages escamotables

Utilisation :

- **Si la rotule ou la boule est positionnée devant la plaque d'immatriculation ou le feu de brouillard, il est OBLIGATOIRE de la retirer quand elle n'est pas utilisée !**



Peugeot 407 4D

2008 -

Ref. 1740

GENERAL INSTRUCTIONS:

MUST BE KEPT IN THE VEHICLE

Fitting :

- Make sure that the tow bar has not been damaged during transport and it is the right reference for the vehicle.
- Read the fitting instruction before starting and follow them very precisely during the fitting.
- Present the tow bar under the car first to check if all points are right.
- If holes have to be drilled, check that no wires can be damaged, remove all soundproofing material, clean and protect the drilled holes with an anticorrosive product.
- If the vehicle is equipped with special bumpers (sport or tuning parts...) first contact the technical service of GDW to be sure that the tow bar can be fitted.

The towbar delivered is only for storage, the parts have to be disassembled!!

Guarantee :

- The indicated towing weight, "D" and "S" values may not be exceeded
- The tow bar has to be checked after 1.000 km and every year :
 - o All bolts should be checked and retightened if necessary
 - o Repair any damage to the paint finish
 - o Replace any damaged components
 - o Parts of the detachable tow bars must be kept well greased.

Use :

- **If the towing ball covers the number plate or the fog light, it must always be removed when no trailer is used.**

WICHTIGE RATSCHLÄGE :

IN FAHRZEUG BEWAHREN

Montage :

- Vor Anfang von Montage muss Anhängerkupplung auf Transportschade kontrolliert werden.
- Aufmerksam Anbauanleitung zu Rate sehen. Alle Anweisungen sollen gefolgt werden.
- Erst Anhängerkupplung auf Fahrzeug präsentieren, danach montieren.
- Vor dem Bohren von Löcher, nachprüfen ob anwesende Kabels nicht beschädigt werden können. Dröhnenschutz und Unterbodenschutz entfernen. Gebohrte Löcher und Karrosserieunterteilen mit eine Korrosionfeste Farbe behandeln.
- Falls Fahrzeug keine Standardstoßstangen hat (spezielle Serie, Sportausführungen, Tuning ...), muß Aussparung nachprüfen. Im Zweifelsfall, GDW kontaktieren.

Der gelieferten Anhängerkupplung ist montiert für lagerung, bitte unterteilen abmontieren!!!

Garantie :

- Die angegeben max. Anhängelast, "D" en "S" Wert, möchten nicht hinüberschritten werden.
- Nach 1.000 Km gebrauch und wenigstens 1 Mahl pro jahr muss Anhängerkupplung nachgeprüft werden :
 - o Alle Bolzenverbindungen nachprüfen und nachziehen falls nötig.
 - o Beschädigung an Farbe wiederherstellen.
 - o Falls Anhängerkupplung durch eine Extreme Belastung getroffen wird muss diese ersetzt werden.
 - o Die Interne Teile von abnehmbar System einfetten.

Gebrauch :

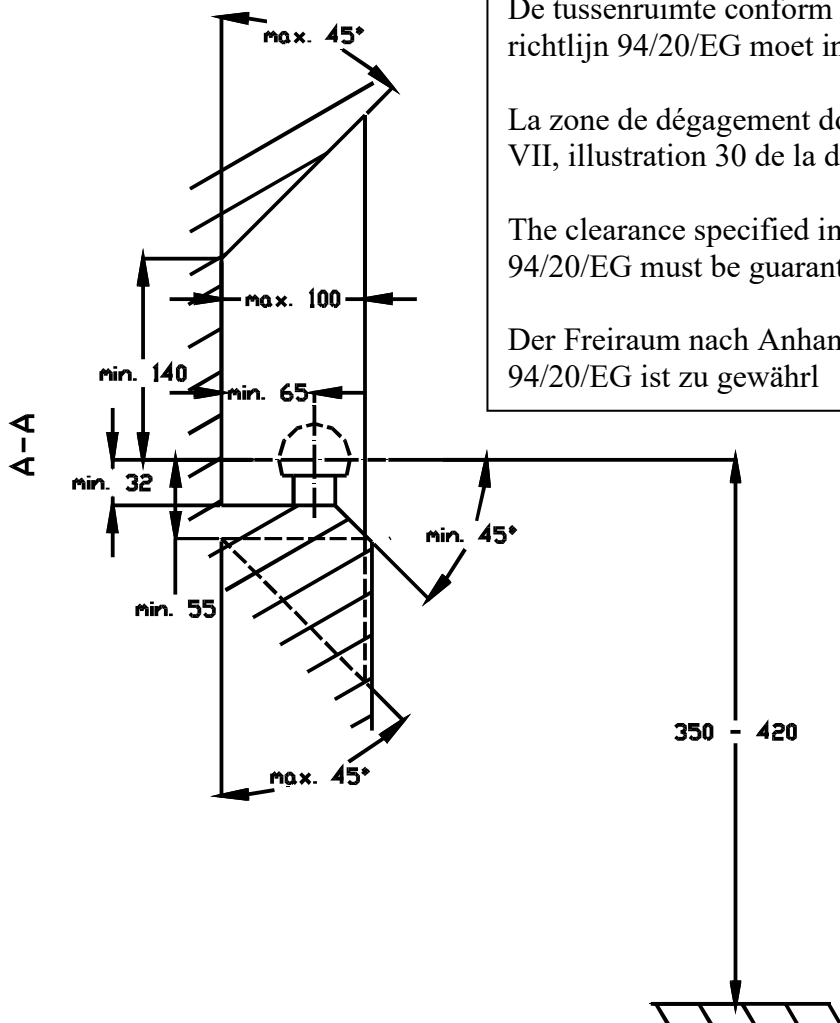
- **Falls Kugel von Anhängerkupplung Kennzeichen oder Nebelscheinwerfer ganz oder zum Teil bedeckt muß diese, wann nicht gebraucht, entfernt werden.**



Peugeot 407 4D

2008 -

Ref. 1740

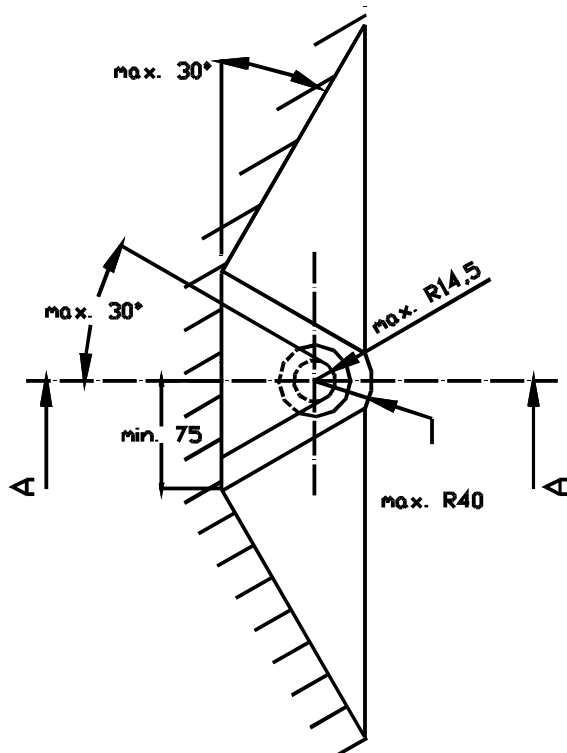


De tussenruimte conform supplement VII, afbeelding 30 van de richtlijn 94/20/EG moet in acht worden genomen.

La zone de dégagement doit être garantie conformément à l'annexe VII, illustration 30 de la directive 94/20/CE.

The clearance specified in appendix VII, diagram 30 of guideline 94/20/EG must be guaranteed.

Der Freiraum nach Anhang VII, Abbildung 30 der Richtlinie 94/20/EG ist zu gewährleisten.



Bij toelaatbaar totaal gewicht van het voertuig

Pour poids total en charge autorisé du véhicule

At laden weight of the vehicle

Bei zulässigem Gesamtgewicht des Fahrzeuges